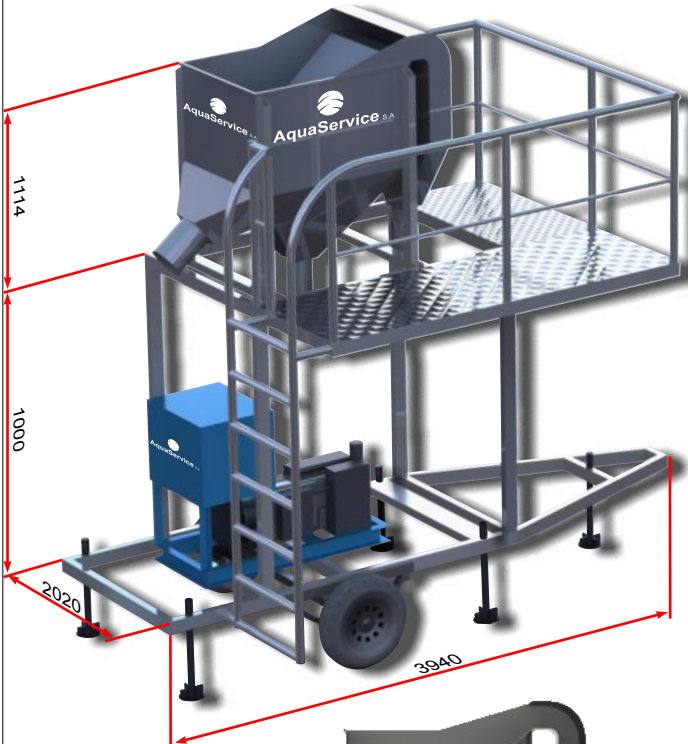




AquaService S.A



Fabricación y Servicios para la Acuicultura



Cosechadora De Camarones



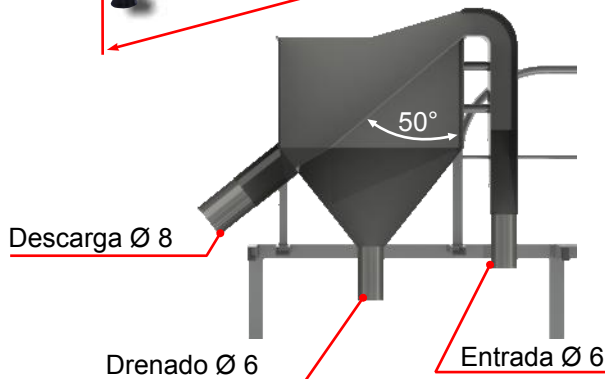
Características



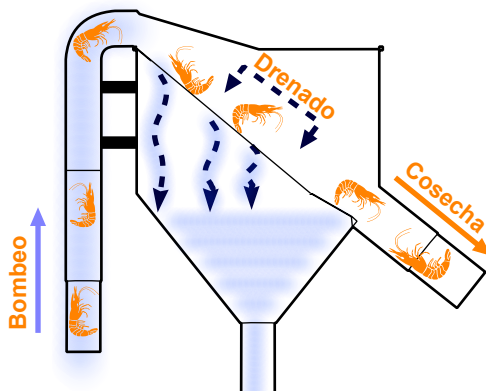
- Fácil de armar.
- Portátil.
- Modelos con capacidades desde 5.000 a 40.000 libras.
- Regulable de acuerdo a la altura.
- Disminuye la mano de obra.
- Aumenta la calidad del camarón.
- Estructura de acero galvanizado.
- Drenador aluminio.
- Conexión de mangueras con acoples.
- Accionamiento Hidráulico, Eléctrico, Diésel o Bencinero.

Bomba

Producción



Esquema de Funcionamiento



www.aquaservice.cl • www.fishpump.cl

Oficina Central: Ruta 5 Sur a Pargua Km. 1029 • Casilla 1117 Puerto Montt Chile • Fono 56-65-2220033

info@aquaservice.cl

Asesoría y Proyectos Equipos e Insumos Servicios de Buceo Servicios Mecánicos Servicios Oleohidráulicos
Fabricación en Fibra de Vidrio Fabricación en Acero Inoxidable Electricidad y Automatización Arriendo de Equipos